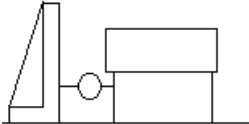
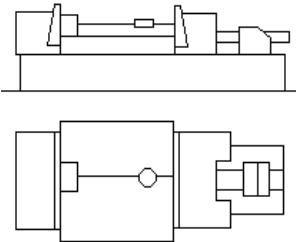
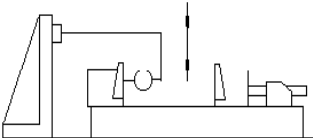
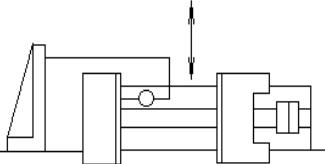
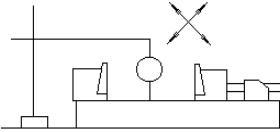
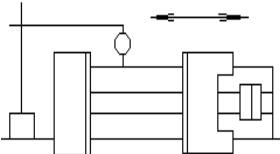
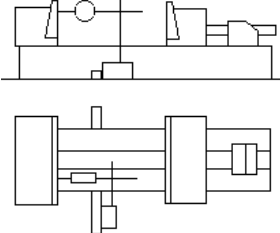
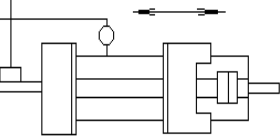


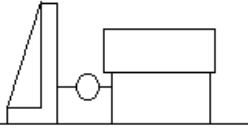
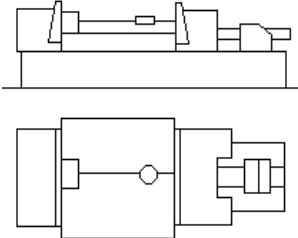
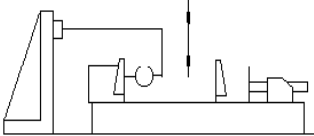
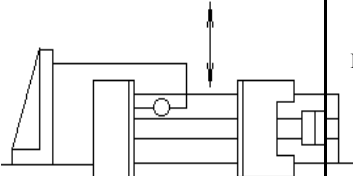
# LISTE D'INSPECTION

N°	Description	Article	Tolérance	Mes.
5		<p style="text-align: center;">Équerrage des deux côtés par rapport à la surface de base</p>	0,008	
6		<p style="text-align: center;">Erreur de parallélisme des plaques des mâchoires</p>	0,005 /100	
7		<p style="text-align: center;">Équerrage des deux plaques des mâchoires par rapport à la surface de base</p>	0,005	
8		<p style="text-align: center;">Équerrage de la plaque de mâchoire fixe par rapport aux côtés</p>	0,02	

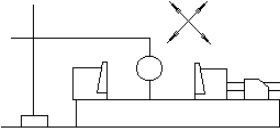
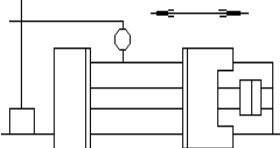
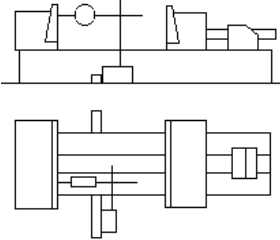
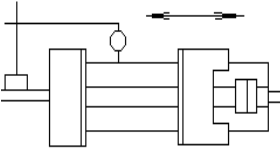
# LISTE D'INSPECTION

N°	Description	Article	Tolérance	Mes.
1		<p>Parallélisme de la surface supérieure du corps par rapport à la surface de base</p>	<p>0,005 /100</p>	
2		<p>Parallélisme des deux côtés dans la direction de propagation</p>	<p>0,005 /100</p>	
3		<p>Parallélisme de la plaque de mâchoire fixe par rapport à la fente transversale du fond</p>	<p>0,01 /100</p>	
4		<p>Parallélisme de la surface centrale de la fente dans le sens de la longueur par rapport aux côtés</p>	<p>0,01 /100</p>	

# LISTE D'INSPECTION

N°	Description	Article	Tolérance	Mes.
5		<p>Équerrage des deux côtés par rapport à la surface de base</p>	<p style="text-align: center;">0,008</p>	
6		<p>Erreur de parallélisme des plaques des mâchoires</p>	<p style="text-align: center;">0,005 /100</p>	
7		<p>Équerrage des deux plaques des mâchoires par rapport à la surface de base</p>	<p style="text-align: center;">0,005</p>	
8		<p>Équerrage de la plaque de mâchoire fixe par rapport aux côtés</p>	<p style="text-align: center;">0,02</p>	

# LISTE D'INSPECTION

N°	Description	Article	Tolérance	Mes.
1		<p>Parallélisme de la surface supérieure du corps par rapport à la surface de base</p>	<p>0,005 /100</p>	
2		<p>Parallélisme des deux côtés dans la direction de propagation</p>	<p>0,005 /100</p>	
3		<p>Parallélisme de la plaque de mâchoire fixe par rapport à la fente transversale du fond</p>	<p>0,01 /100</p>	
4		<p>Parallélisme de la surface centrale de la fente dans le sens de la longueur par rapport aux côtés</p>	<p>0,01 /100</p>	